

**АКТ эксплуатационной ответственности в отношении инженерных систем, касающихся жилых помещений в доме, расположенном по адресу:
г. Санкт-Петербург, ул. Выборгская, д. 5, лит. А**

Границей ответственности по электроснабжению

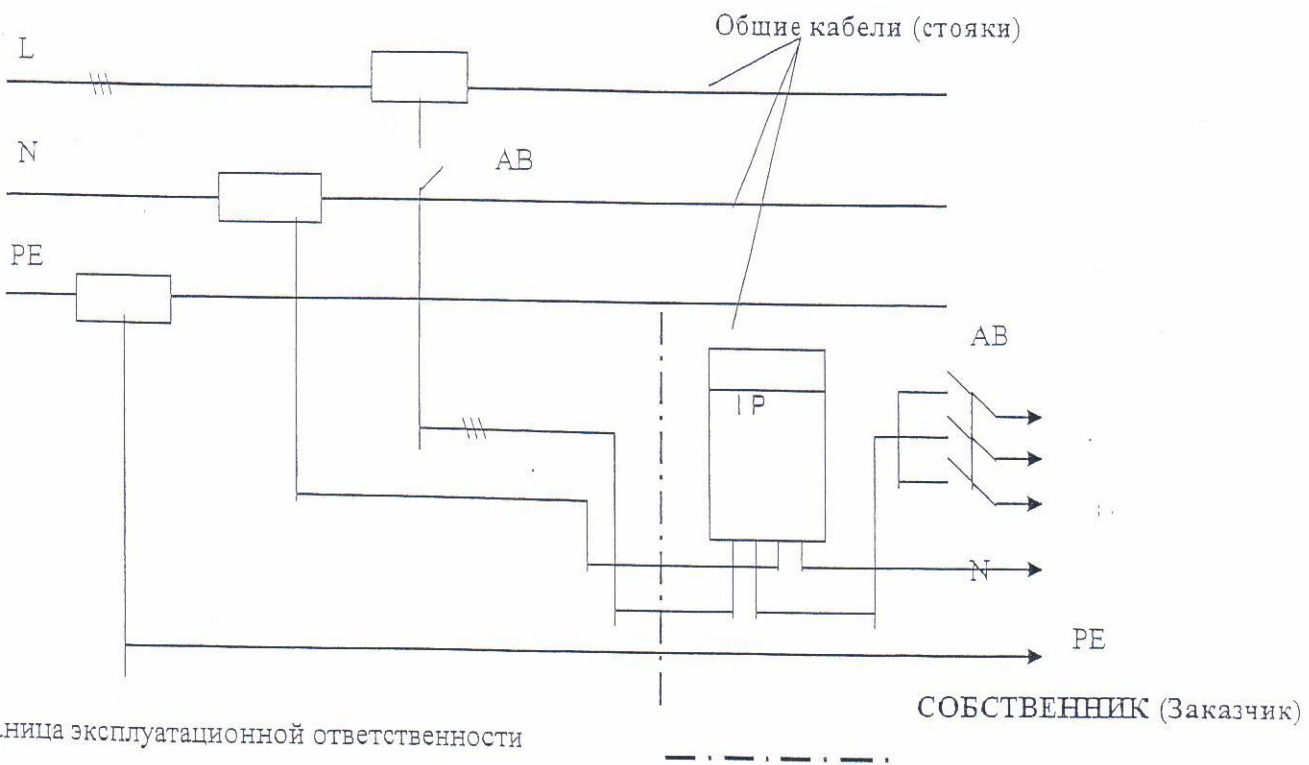
С одной стороны:

Являются точки крепления фазных (L) и нулевого (N) проводов к клемной коробке электросчетчика и точки крепления заземляющего (PE) провода к клемнику заземляющих проводов в квартирном щитке. Отходящие от точек крепления проводов электрооборудование и электрическая разводка внутри Квартиры обслуживается Собственником (Заказчик).

С другой стороны:

Граница балансовой и эксплуатационной ответственности между электросетевой организацией и УК (по временной схеме электроснабжения граница находится, на наконечниках временных кабелей, присоединённых к ГРЩ дома. Оборудование ГРЩ, силовых шкафов общедомового имущества, стояковую разводку, линии освещения, световые приборы как внутреннего, так и наружного освещения, этажные электрощиты и кабельные линии до квартирного щитка обслуживает Исполнитель.

ИСПОЛНИТЕЛЬ



По системе переговорно-замочного устройства (ПЗУ) и системе обще-эфирного телевидения:

-точка присоединения подводящего кабеля Квартиры к общедомовому кабелю. Разводку кабеля по дому обслуживает Исполнитель, остальное – Собственник (Заказчик).

Границей ответственности по теплоснабжению

С одной стороны:

Являются точки соединения запорной арматуры с подводящим и отводящим трубопроводами, идущими к помещению собственника.

Подводящие и отводящие трубы к радиаторам отопления, квартирные приборы учета, запорная арматура и сами радиаторы отопления Квартиры обслуживает Собственник (Заказчик).

С другой стороны:

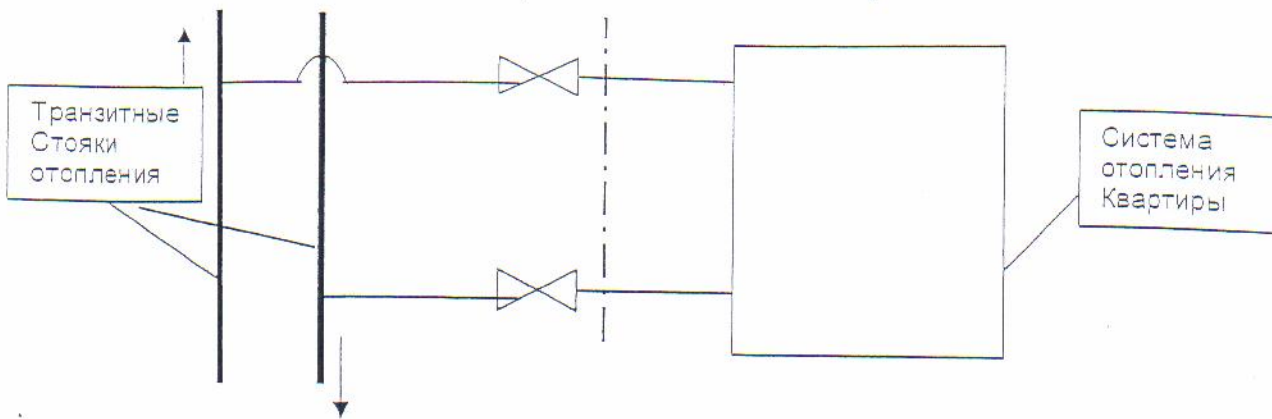
Граница эксплуатационной и балансовой ответственности между теплоснабжающей организацией и УК по договору теплоснабжения (по временной схеме граница находится на первом фланцевом соединении в ИТП). Магистральные трубопроводы, оборудование ИТП, транзитные стояки отопления, подводящие и отводящие от стояков до границы ответственности трубы системы теплоснабжения, арматуру, расположенную на трубопроводах, обслуживает Исполнитель.

Исполнитель _____
подпись

Заказчик _____
подпись

ИСПОЛНИТЕЛЬ

СОБСТВЕННИК (Заказчик)



Граница эксплуатационной ответственности

Границей ответственности по канализации

С одной стороны:

Является точка присоединения отводящей трубы канализации Квартиры к тройнику транзитного стояка домового водоотведения.

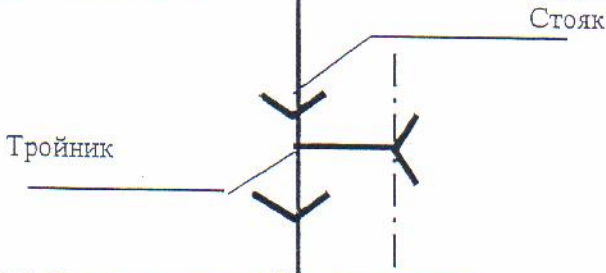
Отводящую трубу канализации и всю канализационную разводку внутри Квартиры обслуживает Собственник (Заказчик).

С другой стороны:

Граница эксплуатационной и балансовой ответственности между водоснабжающей организацией и УК по канализированию. Магистральные канализационные трубопроводы, тройники транзитных канализационных стояков и сами стояки обслуживает Исполнитель.

ИСПОЛНИТЕЛЬ

СОБСТВЕННИК (Заказчик)



Граница эксплуатационной ответственности

Границей ответственности по холодному и горячему водоснабжению

С одной стороны:

Является точка первого соединения от транзитного стояка водоснабжения. Транзитный стояк обслуживает Исполнитель. Всю водопроводную разводку внутри Квартиры обслуживает Собственник (Заказчик).

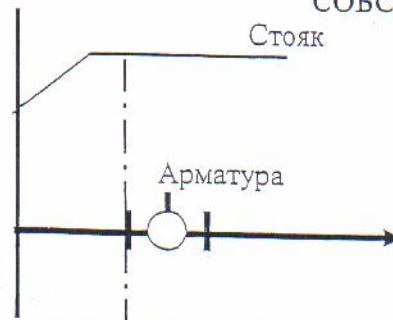
С другой стороны:

По ХВС граница эксплуатационной и балансовой ответственности между водоснабжающей организацией, и УК по договору водоснабжения.

По ГВС граница эксплуатационной и балансовой ответственности между теплоснабжающей организацией и УК по договору теплоснабжения (по временной схеме граница находится на первом фланцевом соединении в ИТП).

ИСПОЛНИТЕЛЬ

СОБСТВЕННИК (Заказчик)



Граница эксплуатационной ответственности

Исполнитель _____
подпись

Заказчик _____
подпись